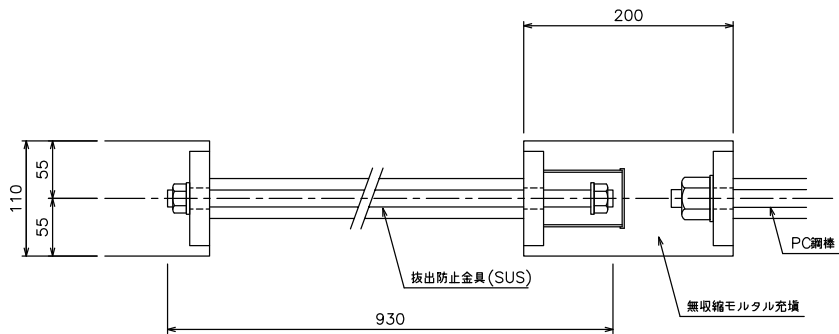


抜き防止金具詳細図 $s=1/5$



可とう部継手部詳細図 $s=1/5$

