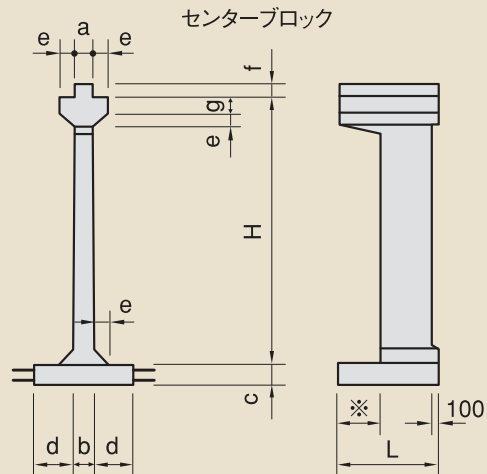
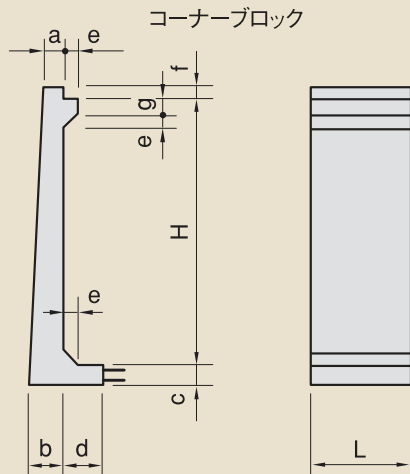


●本体(スタンド型)



- ※ 注) 長さ $L=1,995$ のブロックは、通水孔幅 800 。
- 注) 長さ $L=1,495$ のブロックは、通水孔幅 600 。