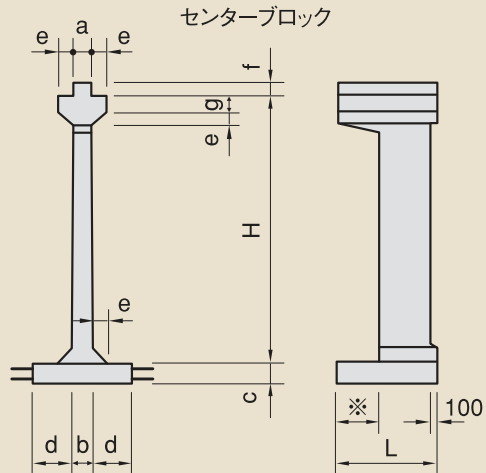
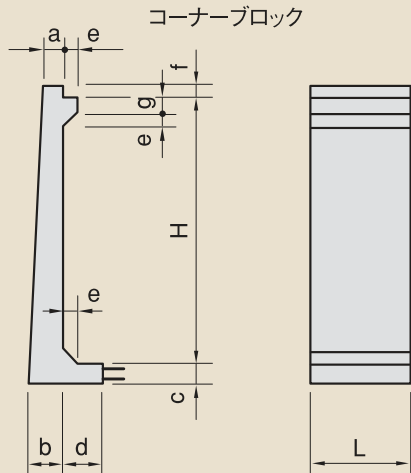


●本体(スタンド型)



\ast 注) 長さ $L=1,995$ のブロックは、通水孔幅800。
注) 長さ $L=1,495$ のブロックは、通水孔幅600。