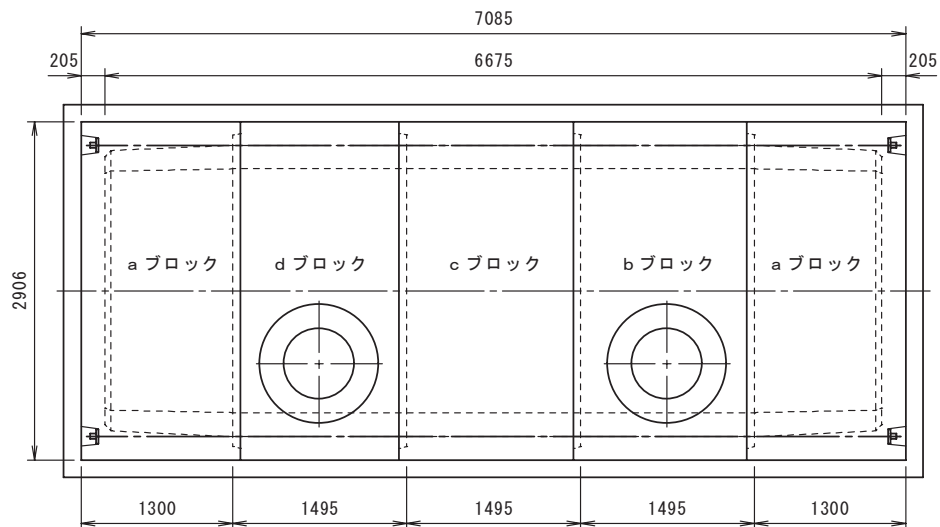
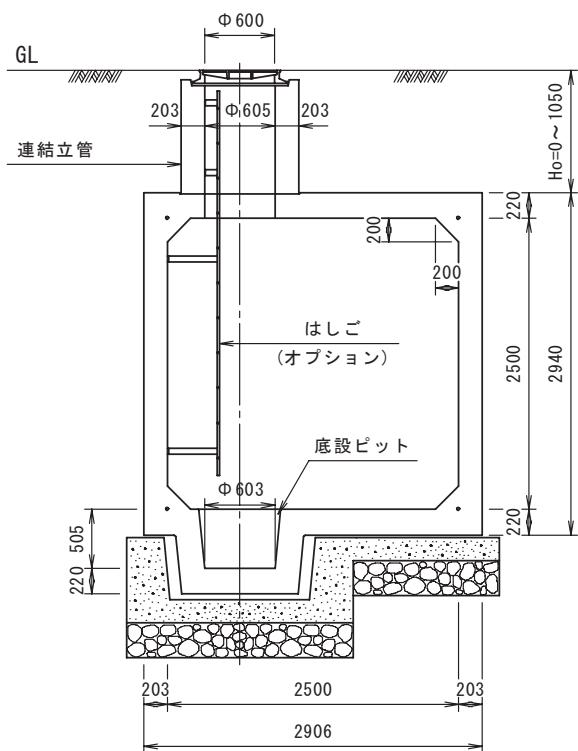


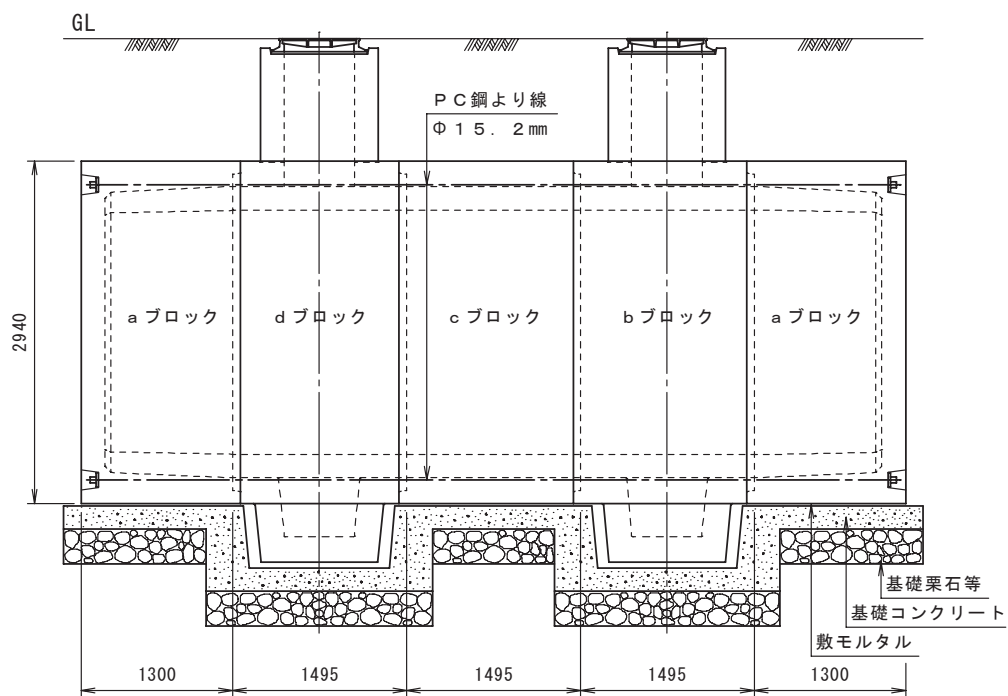
平面図



断面図



側面図



製品参考重量

	I 型	II 型
o h 番号	防-96221号	防-96222号
型 式 番 号	永井式-40- I	永井式-40- II
容 量	40.6m ³	40.6m ³
土 被 り	0.0~10.5m	0.45~1.05m
d g a 所	公園、宅地等自動車の進入する おそれのない場所の地下に設けるもの	I 型以外の場所の地下に設けるもの
許容支持力度	91kN/m ²	100kN/m ²

部材名	重量(kg)
aブロック	11290
bブロック	9020
cブロック	8520
dブロック	8650
吸管投入孔 ho=330	391
吸管投入孔 ho=930	1133