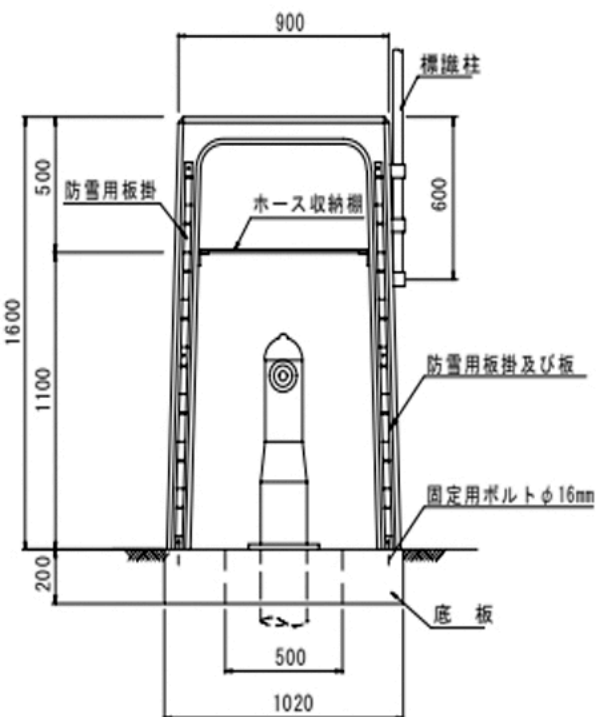
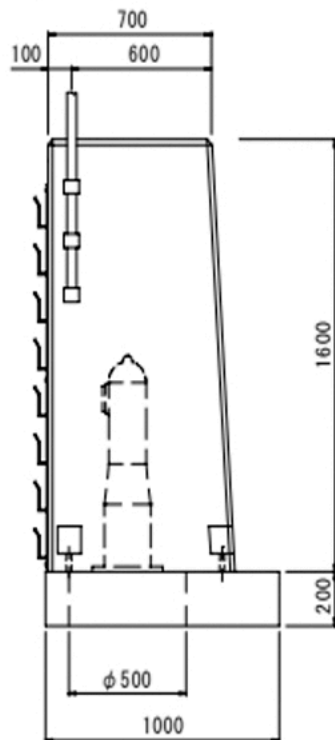


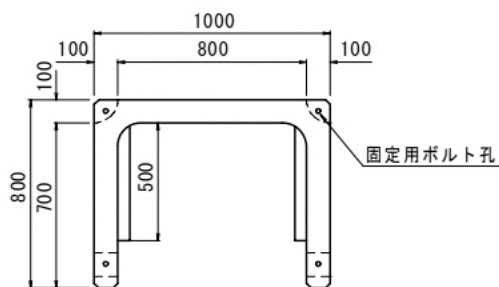
正面



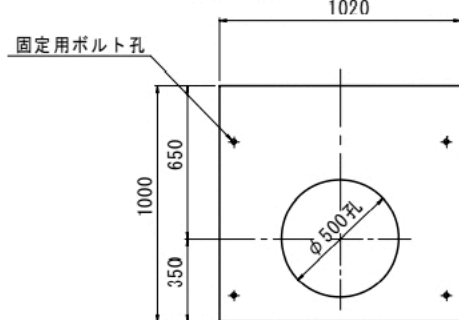
側面



底断面



底板



製品重量(単位:kg)

	II型
ボックス	1410
底板	365
合計	1781