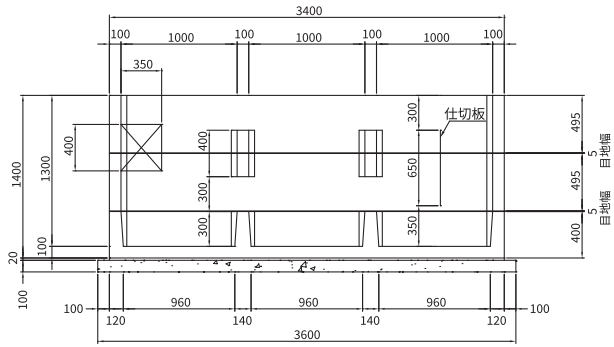
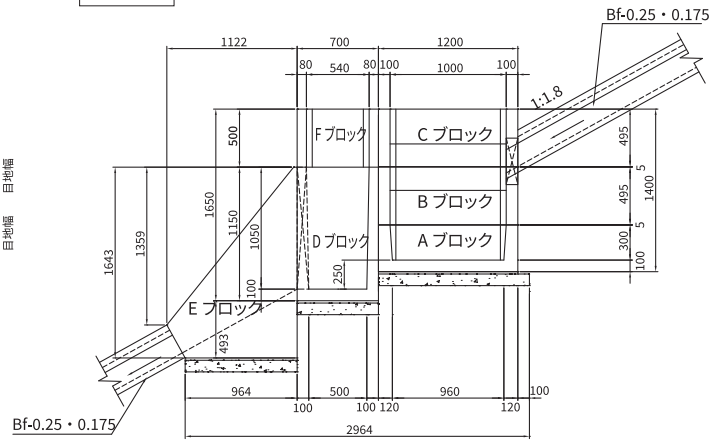


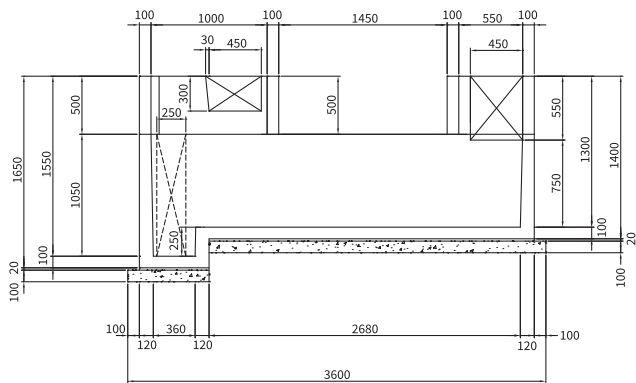
断面図 (本体部)



側面図



断面図 (水路部)



参考重量 (のり面タイプ)

柵本体	Aブロック	1,958kg
	Bブロック	1,180kg
	Cブロック	1,093kg
流出部	Dブロック	2,078kg
	Eブロック	1,015kg
	Fブロック	245kg
	Gブロック	355kg
	合計	7,924kg

平面図

