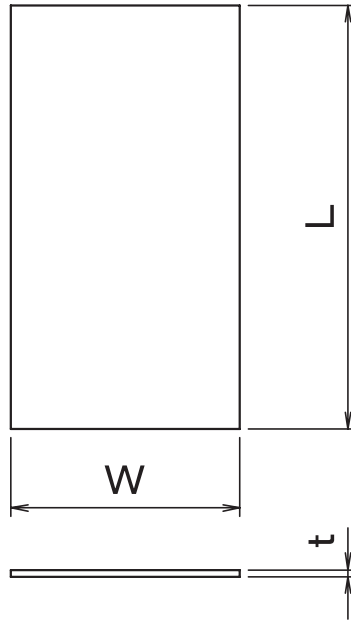
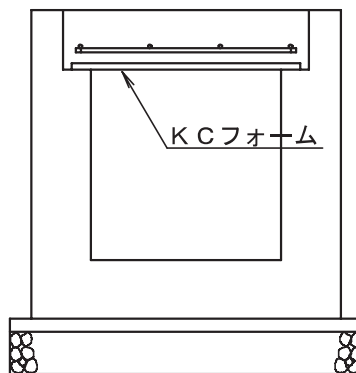


KCフォーム
規格寸法・重量表



呼び名	寸法			参考重量 (kg)	蓋厚 (mm)	歩掛り (人/m)
	W	t	L			
250用	340	6	1000	4.4	100	0.0026
			1500	6.6		
300用	390	6	1000	5.0	120	0.0026
			1500	7.5		
350用	440	8	1000	7.6	130	0.0035
			1500	11.4		
400用	490	8	1000	8.4	130	0.0035
			1500	12.6		
450用	540	10	1000	11.6	140	0.0070
			1500	17.4		
500用	590	10	1000	12.6	140	0.0070
			1500	19.0		
550用	640	13	1000	17.8	150	0.0140
			1500	26.8		
600用	690	13	1000	19.2	150	0.0140
			1500	28.9		

蓋厚・側溝幅によるKCフォームの適用厚さ一覧表



蓋厚 (mm)	側溝幅							
	250	300	350	400	450	500	550	600
100	6	6	8	8	10	10	13	13
110	6	6	8	8	10	10	13	13
120	6	6	8	8	10	10	13	13
130	6	8	8	8	10	10	13	13
140	8	8	8	10	10	10	13	13
150	8	8	8	10	10	13	13	13
160	8	8	10	10	13	13	13	受注生産
170	8	8	10	10	13	13	受注生産	受注生産
180	8	10	10	10	13	13	受注生産	受注生産
190	8	10	10	13	13	13	受注生産	受注生産
200	8	10	10	13	13	13	受注生産	受注生産

KCフォームの標準板厚