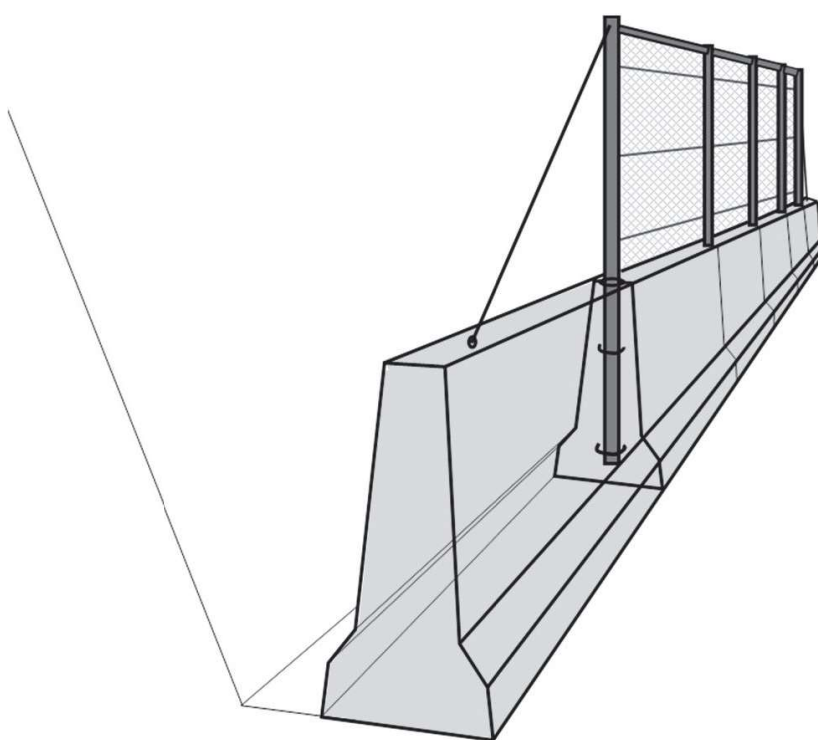


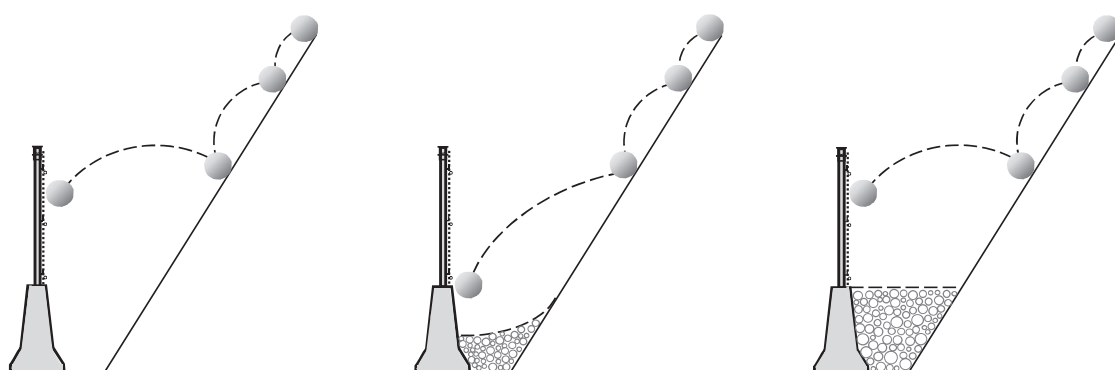
小規模落石の防護柵

SRフェンス

Small Rockfall protection Fence
(PCa Foundation type)



— 道路沿いに「置く」だけで落石防護 —



■ S R フェンスとは

道路沿いに簡単に設置できる落石防護柵 ⇔ 用地買収が不用

山間地の道路では、落石や土砂の流出が確認されると、その度に道路維持工事等によって除去されています。落石等の大半は、30cm角未満の小規模なもので、運動エネルギーに換算すると5kJ程度以下になります。

S R フェンスは、このような落石等に対応する防護柵です。道路斜面の法尻に、二次製品のコンクリートブロックを並べて、その連結部に差し込んだ支柱にワイヤロープとネットを設置する構造で、運動エネルギー6kJレベル以下の落石を受け止めることが可能です。

■ 開発の背景

近年、山間地の道路斜面は風化が著しく、降雨や強風、あるいは動物の移動等に起因する小規模落石や土砂の流出といった災害が多くなってきています。人材不足に伴う道路維持管理の充実等が課題となるなか、通行車輛の安全性、通行規制等の影響を考えると、このような落石等に簡単に対応できる対策工が求められています。

現在は、小規模な落石や崩壊が発生した場合、大型土のう、プラスチック製の車両用防護柵等が経験的イメージで設置されています。

また、小規模な落石等を抑えるためには、覆式ロックネットやストーンガード等の標準的な工法が施工されています。これらの工法は用地買収等が伴うため、施工が完了するまでに長い時間を要するうえ、施工中の通行規制が長時間になるなどの課題もあります。

S R フェンスは、このような課題を少しでも解決するために開発したもので、道路沿いに置くだけで防護機能を発揮できる落石対策工です。



小規模落石の状況



小規模崩壊の状況



落石防護網裾のこぼれ出し状況



大型土のう対処事例



プラスチック防護柵
対処事例



簡易木柵による対処事例

■ 工法の特徴

● 施工性

- ・ 現地測量や用地測量が必要ないため危険箇所へすぐに設置できます。
- ・ 製品を設置するだけなので1日から数日で施工が完了します。
- ・ 特殊な施工技術は不用な部材構造としているため簡単に施工できます。
- ・ 阻止面のネットは軽量剛性繊維網なので1人でも容易に持ち運びできます。

● 安全性

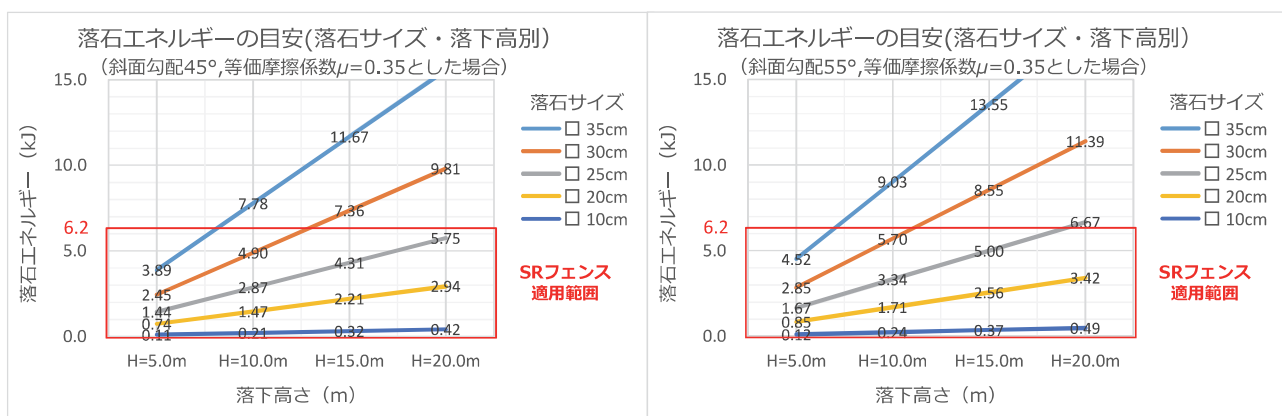
- ・ 可能吸収エネルギー6.2kJを実証実験で検証しています。
- ・ 高所作業や伐採等の作業がないので施工時の安全性が向上します。

● 経済性

- ・ 委託費や用地費が不要なため経済性に優れます。
- ・ 通行規制の時間が短いため、施工時のガードマンの費用、通行車輛の待ち時間等の社会的コストを減少することができます。

■ 適用条件

運動エネルギー6.2kJ以下の落石を受け止めることができます



■ 落石の運動エネルギーの算出方法

$$E = (1 + \beta) \left(1 - \frac{\mu}{\tan \theta} \right) m \cdot g \cdot H \quad \text{ただし,} \quad (1 + \beta) \left(1 - \frac{\mu}{\tan \theta} \right) \leq 1.0$$

ここに,

E : 落石の運動エネルギー

β : 回転エネルギー係数 (0.1)

μ : 等価摩擦係数

θ : 斜面勾配

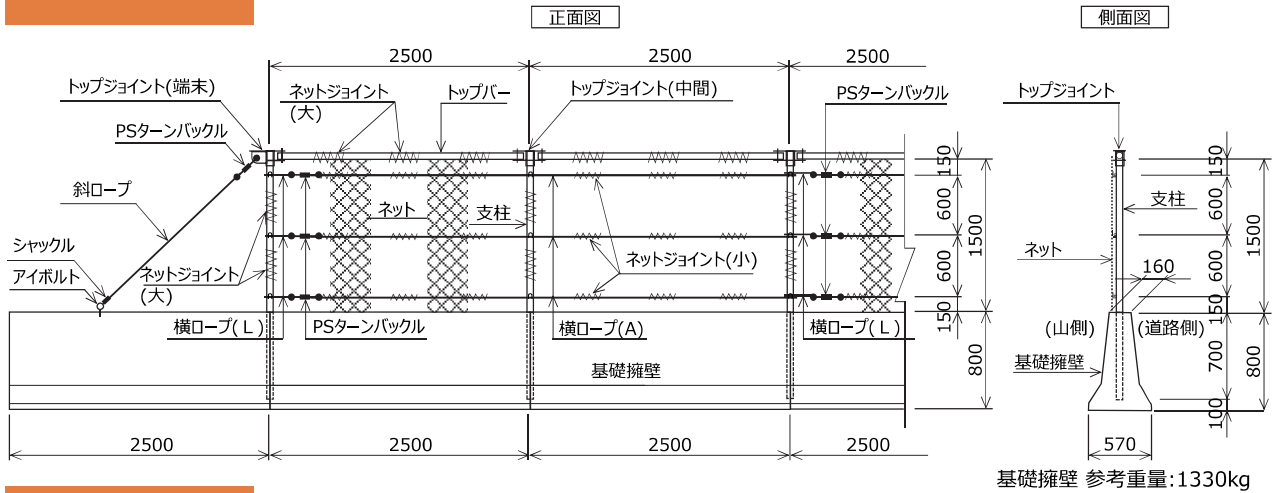
m : 落石の質量

g : 重力加速度

H : 落石の落下高さ

「落石対策便覧,2017.12,p21」

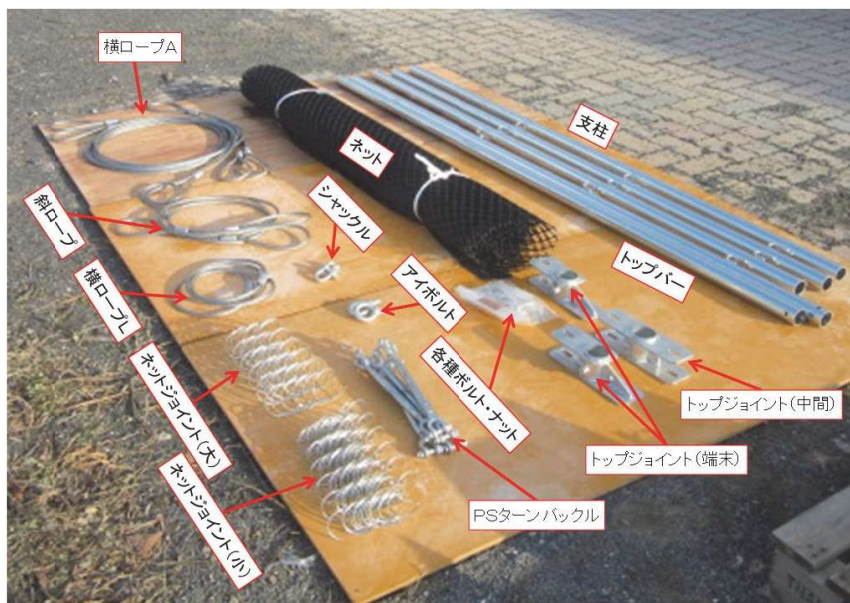
標準構造



使用材料

※材料の仕様および内容は、品質や性能の向上のため変更する場合があります。

名称	細別・仕様	規格・基準値	名称	細別・仕様	規格・基準値		
基礎擁壁	コンクリート	設計基準強度	$\sigma_{ck}=35\text{N/mm}^2$	防護柵	横ロープL	6×24 G/O φ10 L350 (ループ加工)	JIS G 3525
		設計曲げ圧縮応力度	$\sigma_{ca}=12.5\text{N/mm}^2$		斜ロープ	6×24 G/O φ10 L1700 (両端アイ加工)	JIS G 3525
		許容せん断応力度	$\tau_a=0.52\text{N/mm}^2$		PS ターンバックル	W1/2" J&J	JIS G 3101 (SS490) JIS H 8641 (HDZ35)
	鉄筋	許容引張応力度	$\sigma_{sa}=180\text{N/mm}^2$		ネット	NE-GM-25 W1600×L2700	結節強度: 950N/本 引張強度: 21kN/m
		許容せん断応力度	$\tau_{sa}=80\text{N/mm}^2$		ネットジョイント(大)	φ3.2×70×300	JIS G 3506 硬鋼線材
防護柵	支柱	φ48.6×3.5t -2255	JIS G 3444 (STK490) JIS G 3112 (SR235) JIS H 8641 (HDZ35)	ネットジョイント(小)	φ3.2×50×300	JIS G 3506 硬鋼線材	
	トップバー	φ48.6×2.3t -2380	JIS G 3444 (STK400) JIS H 8641 (HDZ35)	シャックル	SC10	JIS G 4501 (S25C) JIS H 8641 (HDZ35)	
	トップジョイント(末端)	φ60.5×4t -65	JIS G 3444 (STK400) JIS G 3101 (SS400) JIS H 8641 (HDZ35)	アイボルト	M16	JIS G 3101 (SS400) JIS H 8641 (HDZ35)	
	トップジョイント(中間)	φ60.5×4t -65	JIS G 3444 (STK400) JIS G 3101 (SS400) JIS H 8641 (HDZ35)	CSソケット	φ42.7×2.3t -65	JIS G 3444 (STK400) JIS H 8641 (HDZ35)	
	横ロープA	6×24 G/O φ10 L4350 (両端アイ加工)	JIS G 3525				
	横ロープB	6×24 G/O φ10 L1850 (両端アイ加工)	JIS G 3525				

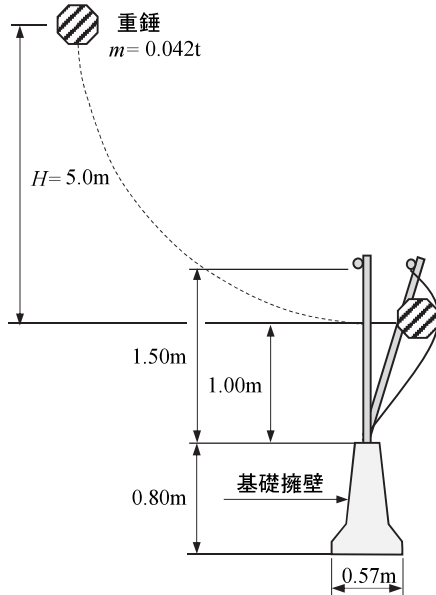


防護柵5m分 (基礎擁壁10m)の材料

■ 性能検証

性能検証の実験は、工場内の天井クレーンを利用して振り子方式で行いました。高さ5mの位置から、質量42kgのコンクリート多面体の重錘をSRフェンスに計3回繰り返し衝突させて挙動を観測しました。その結果、支柱や阻止面の変形などにより6.2kJのエネルギー吸収性能があることを確認しております。

側面図



振り子式実験装置の概要図



振り子式実験装置

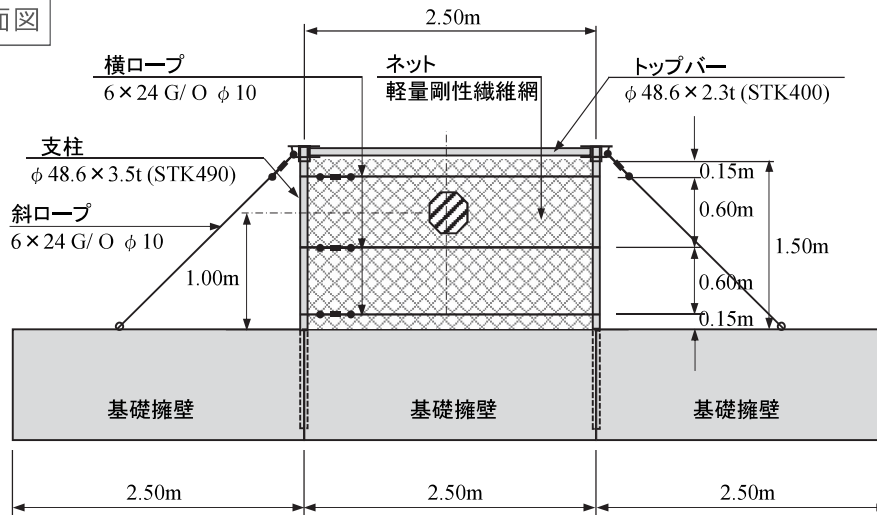


重錘衝突前(側面)



重錘衝突後の最大変形(側面)

正面図



実験供試体の概要図



SAEFL型の重錘(0.042t)



重錘衝突前(正面)



重錘衝突後の最大変形(正面)

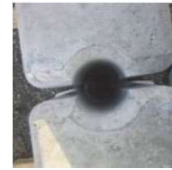
■ 施工手順

1. 基礎擁壁の設置

- 基礎擁壁を設置する基面を修正後、製品を片側から順番に設置していきます。
- 接続部は製品側面のループ鉄筋を上から見て支柱が入るように設置します。



上から見た状態



設置後に上から見た状態

2. 防護柵の設置

(1) 支柱の建て込み

支柱に付いているロープガイドが山側を向くように設置します。



(2) 横ロープの仮設置

支柱の先端から横ロープのアイ加工部分を通してロープガイドに引っかけておきます。



(3) トップジョイントの設置

支柱の先端にトップジョイント(端末・中間)を差し込みボルトを仮締めします。



(4) トップバーの設置

トップバーをトップジョイントにボルト締めして取り付けます。その後、トップジョイントのボルトを本締めして支柱に固定します。



(5) 斜ロープの設置

基礎擁壁のインサートにアイボルトをねじ込んだ後、シャックルを介して斜ロープを取り付けます。トップジョイントにPSターンバックルと斜ロープを接続してPSターンバックルを締め付けて張設します。



(6) 横ロープの締め付け・設置

横ロープAと横ロープLをPSターンバックルに接続します。PSターンバックルを締め付け、横ロープを張設します。下段⇒上段⇒中段の順で実施します。



(7) ネットの取り付け

結束バンド(大)を使って、ネットをカーテン状にぶら下げて位置調整します。位置が決まれば、支柱部分にも結束バンドを取り付けてネットを仮留めします。ネットの重ね部分は結束バンド(小)で縫合します。その後、番線などでトップバー、支柱、横ロープなどに数箇所固定します。最後に、ネットジョイントで縫合します。

これで、SRフェンスは完成です。



■ 多彩な施工事例



施工前：大型土のう



施工後：10m



施工後：側面



施工前：大型土のう



施工後：15m



施工後：落石混じり土砂を捕捉



施工前：崩壊現場に仮設の木柵



施工後：12.5m



施工後：側面



施工前：斜面崩壊



施工後：崩壊土砂を捕捉



岩盤の剥離場所に設置

■ 施工状況・製品等



崩壊斜面下に仮設で設置



基礎擁壁の側面



基礎擁壁の設置状況(1)



基礎擁壁の設置状況(2)



トップジョイント(中間)



トップジョイント(端末)



PSターンバックルを伸ばす



横ロープLとのPSターンバックルの接続



斜ロープと基礎擁壁を接続



横ロープ設置完了



ネットをトップバーに結束バンドで仮止め



ネットジョイント設置

■ 設置歩掛

基礎擁壁設置工

100m当たり

名称	単位	数量	摘要
世話役	人	2.0	
特殊作業員	人	2.0	
普通作業員	人	4.0	
諸経費	式	1.0	
トラッククレーン賃料	日	2.0	4.9t吊り
諸経費	%	4	

防護柵設置工

100m当たり

名称	単位	数量	適用
世話役	人	4.0	
普通作業員	人	8.0	
諸経費	%	5	