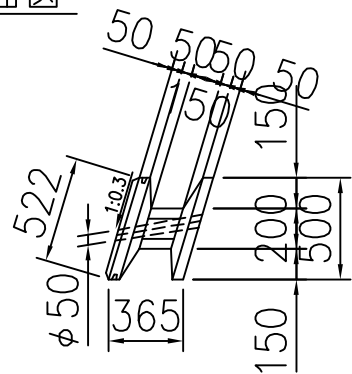
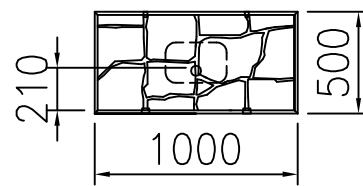


標準型

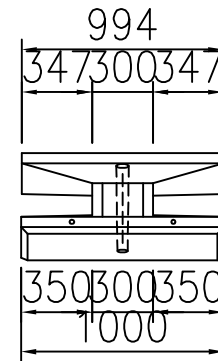
側面図



正面図

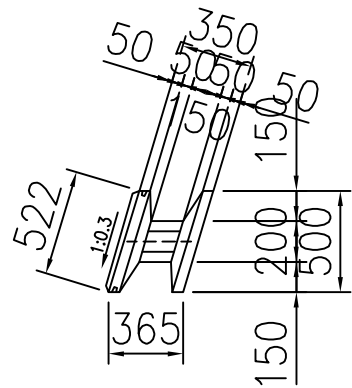


平面図

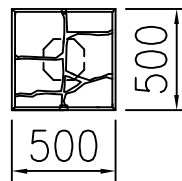


1/2型

側面図



正面図



平面図

