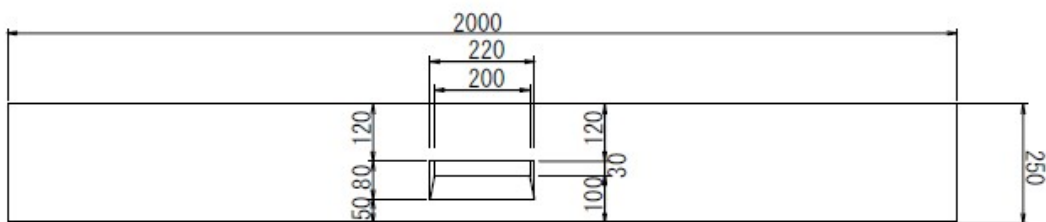
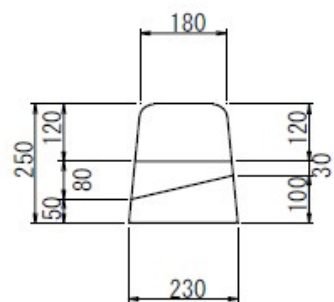
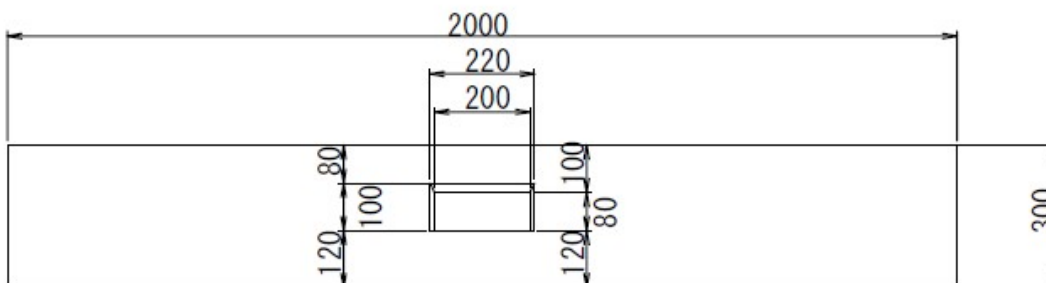
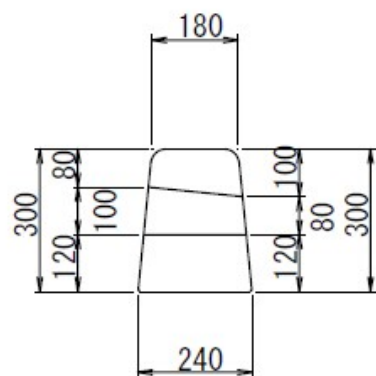


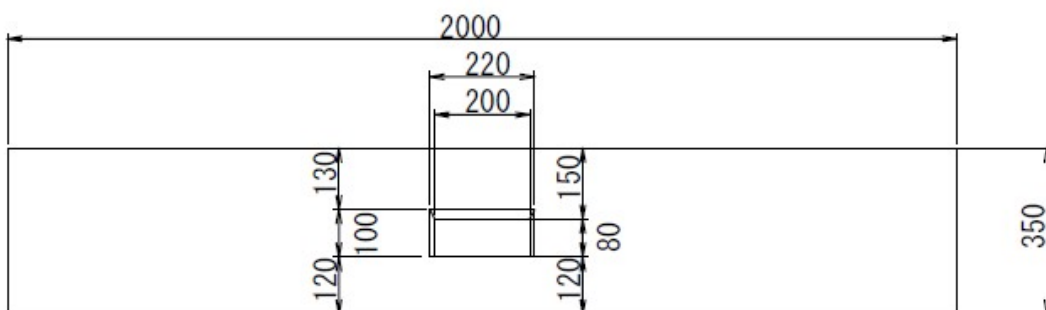
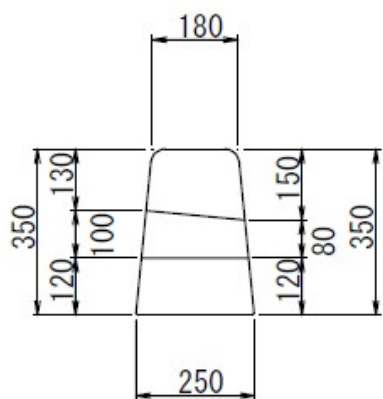
車道側      歩道側



参考重量: 239kg



参考重量: 288kg



参考重量: 340kg